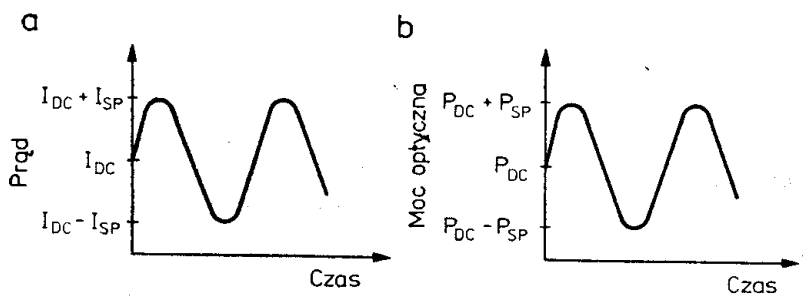
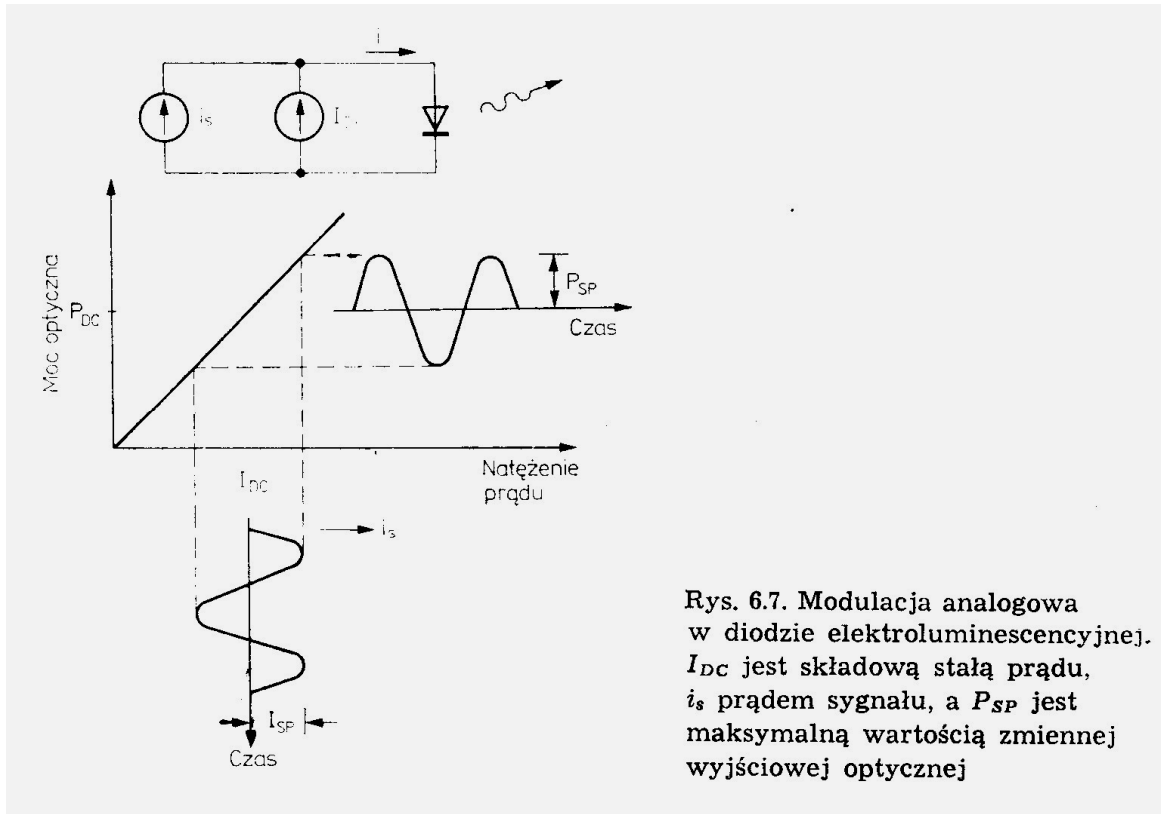


# MODULACJA DIODY ELEKTROLUMINESCENCYJNEJ I LASERA DIODOWEGO WYKŁAD 10 SMK

Na pdstw.: J. Siuzdak, „Wstęp do współczesnej telekomunikacji światłowodowej”, WKŁ W-wa, 1999; J. Palais, „Zarys telekomunikacji światłowodowej”, WKŁ, W-wa 1991

## 1. Modulacja diody elektroluminescencyjnej; układy modulatorów

a). **modulacja analogowa** - wymaga dodania do sygnału składowej stałej, aby zawsze zapewnić przepływ prądu w kierunku przewodzenia złącza



Rys. 10.1.  
a) prąd sterujący diodę elektroluminescencyjną,  
b) moc optyczna na wyjściu diody

Prąd sterujący diodą elektroluminescencyjną i moc optyczna:

$$i = I_{DC} + I_{SP} \cos \omega t; \quad P = P_{DC} + P_{SP} \cos \omega t$$

**Współczynnik głębokości modulacji** (stosunek szczytowej wartości prądu modulującego do jego wartości średniej):  $m' = I_{SP}/I_{DC}$

Wartości maksymalna tego prądu:  $I_{DC} + I_{SP}$ , minimalna  $I_{DC} - I_{SP}$ . Amplituda prądu  $I_{SP}$  nie może przekraczać wartości równej połowie dopuszczalnej dla danej diody.

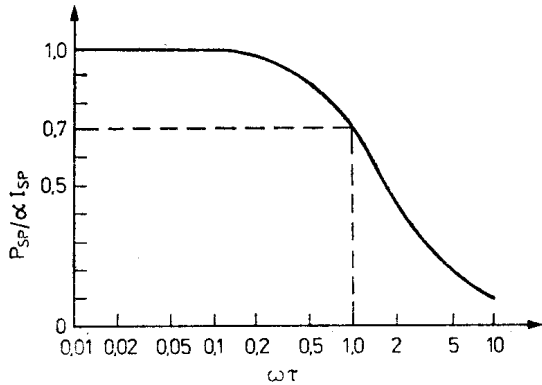
**Współczynnik głębokości modulacji** w odniesieniu do mocy:

$$m = P_{SP}/P_{DC}; P = P_{DC}(1+m)\cos\omega t$$

Biorąc pod uwagę kształt charakterystyki częstotliwościowej diody elektroluminescencyjnej, wynikający ze skończonego czasu życia nośników  $\tau$  (przeciętny czas, jaki upływa od wstrzyknięcia nośnika do jego rekombinacji):

$$P_{SP} = \frac{\alpha I_{SP}}{\sqrt{1 + \omega^2 \tau^2}}$$

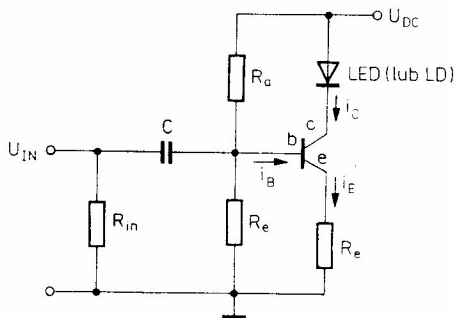
przy małych częstotliwościach modulacji  $P_{SP} = \alpha I_{SP}$ ;  $\alpha = \Delta P / \Delta i$  – nachylenie charakterystyki  $P(i)$ ,  $f_{3dB} = 1/2\pi\tau$  – 3-dB szerokość pasma modulacji diody ellum.



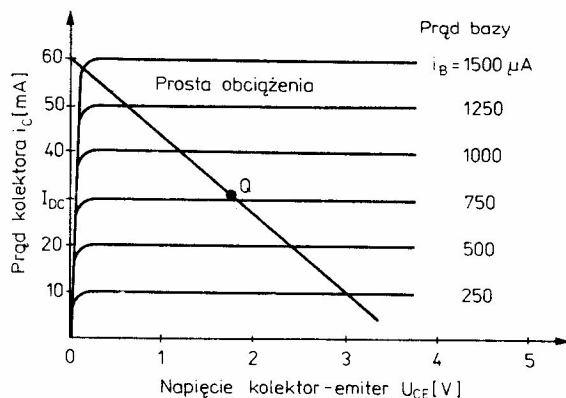
Rys. 6.8. Charakterystyka częstotliwościowa diody elektroluminescencyjnej

$m = \frac{m'}{(1 + \omega^2 \tau^2)}$  Dla szerokości pasma sygnału dużo mniejszej niż pasmo modulacji diody ( $\omega\tau \ll 1$ )  $m = m'$ .

Analogowy układ elektroniczny modulatora diody elektroluminescencyjnej przedstawia rys. 10.2 (ze wzmacniaczem tranzystorowym).



Rys. 10.2. Układ modulatora analogowego



Rys. 10.3. Charakterystyki wyjściowe tranzystora

Działanie modulatora wyjaśniają charakterystyki tranzystora pokazane na rys. 10.3. Napięcie zasilania  $V_{DC}$  wraz z wartościami  $R_a$  i  $R_b$  określa składową stałą prądu bazy  $I_B$ . Prąd ten przepływając przez złącze B-E przesuwa punkt pracy tranzystora w stan przewodzenia. Prąd kolektora:  $I_C = \beta I_B$  ( $\beta$  – wzmacnienie prądowe tranzystora). Prąd  $I_C$  jest jednocześnie prądem polaryzacji diody ( $I_{DC}$ ). Przy braku sygnału wejściowego punkt pracy tranzystora znajduje się w punkcie Q. Wzmacniacz pracuje w klasie A, w której punkt pracy Q znajduje się znacznie powyżej punktu odcięcia prądu kolektora (odcięcie kolektora następuje, gdy prąd bazy maleje do zera).

Niezerowa wartość napięcia sygnału wejściowego  $V_{in}$  powoduje powstanie składowej zmiennej prądu bazy, która dodaje się do wartości stałej  $I_B$ . Prąd kolektora zależy od zmian prądu bazy (punkt pracy tranzystora, Q, jest tak dobrany, by całkowity prąd bazy nie powodował odcięcia tranzystora dla ujemnych wartości sygnału sterującego i nie powodował jego odcięcia dla sygnałów dodatnich. Punkt pracy jest ustalany przez wartość rezystora obwodu emitera  $R_e$ ).

Jeżeli  $V_{DC}=5V$ ,  $R_a=2\text{ k}\Omega$ ,  $R_b=5\text{ k}\Omega$ ,  $R_{in}=50\ \Omega$ ,  $R_e=60\ \Omega$  to wzmacnienie jest równe 40, napięcie na złączu B-E  $V_0=0.6\text{ V}$  (dla Si), napięcie polaryzujące złącze baza-emiter:

$$V_1 = \frac{R_a}{R_a + R_b} V_{DC} = 3.6V$$

składowa stała prądu kolektora:

$$I_C = \frac{\beta(V_1 - V_0)}{R_1 + (1 + \beta)R_e} = 31\text{ mA}; \quad R_1 = \frac{R_a R_b}{R_a + R_b},$$

a prądu bazy:

$$I_B = I_C / \beta = 760\ \mu A$$

Prosta obciążenia w obwodzie kolektora:

$$i_C R_e + V_{CE} + V_d = V_{DC} \quad (V_d = 1.4\text{ V} - \text{napięcie na zaciskach diody})$$

Współrzędne punktów leżących na prostej obciążenia:

Dla  $V_{CE}=0$ ,  $i_C=3,6/60=60\text{ mA}$ , a dla punktu pracy Q:  $i_C=I_{DC}=31\text{ mA}$  oraz  $V_{CE}=3,6-0.031*60=1.7\text{ V}$ .

Dopiero teraz można narysować prostą obciążenia na charakterystykach tranzystora (prąd bazy nie może być większy od  $1400\ \mu A$  – nasycenie prądu kolektora, maksymalny prąd kolektora –  $55\text{ mA}$ , prąd sygnału sterującego nie może być większy od  $I_{Sp}=55-31=24\text{ mA}$ , co daje współczynnik głębokości modulacji  $m=24/31=0.8$ ).

Modulatory analogowe powinny powodować zmiany mocy promieniowania źródła zgodne ze zmianami sygnału modulującego. Przyczyny nieliniowej pracy diody elektroluminescencyjnej:

- nieliniowa zmiana charakterystyki prądowo-mocowej przy wzroście temperatury złącza wywołanej stratami przy przepływie prądu:

$$P = P_{DC} + a_1 i + a_2 i^2, \quad i - \text{prąd sygnału}$$

Przy sterowaniu diody sygnałem sinusoidalnym  $i = I \sin(\omega t)$ , emituje ona moc optyczną:

$$P = P_{DC} + 0.5 \alpha_2 I^2 + \alpha_1 I \sin \omega t - 0.5 \alpha_2 I^2 \cos 2\omega t$$

Ostatni wyraz tego wyrażenia odpowiada za zniekształcenia wprowadzane przez drugą harmoniczną sygnału. Wielkość całkowitych zniekształceń harmonicznymi THD:

$$\text{THD} = (\text{moc harm. sygnału optycznego})^2 / (\text{moc sygnału optycznego})^2$$

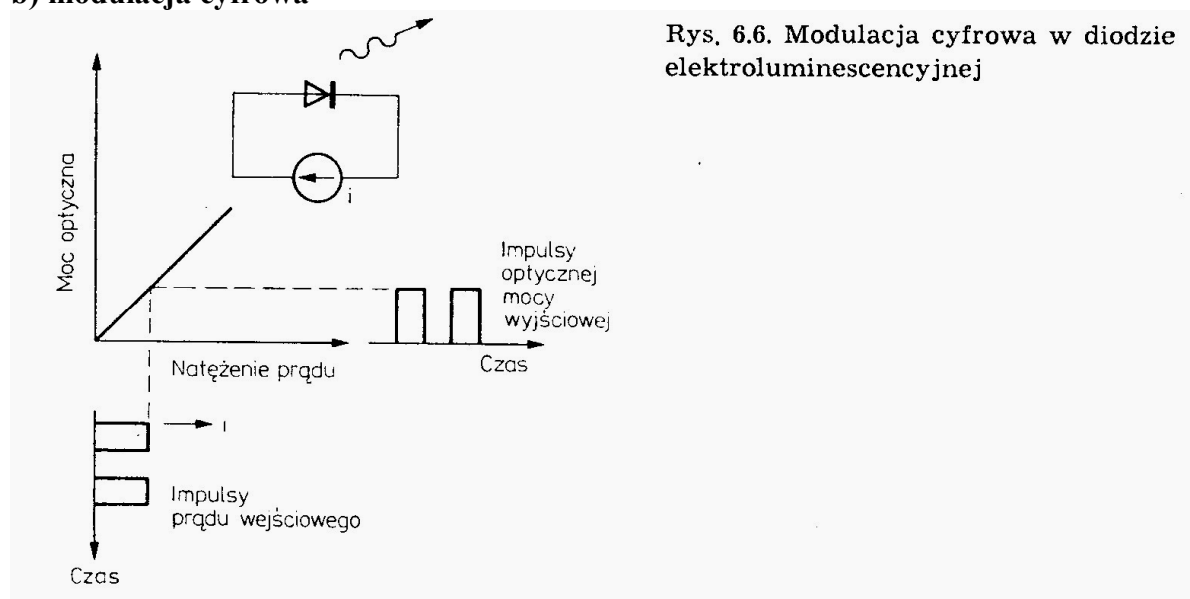
$$\text{THD}_{\text{dB}} = -\lg \text{THD}$$

Dla sygnału sinusoidalnego  $\text{THD} = 0.25 (\alpha_2 I / a_1)^2$ . Stopień nieliniowości nie jest jednakowy dla każdej diody elektroluminescencyjnej; zwykle 30-60 dB poniżej poziomu sygnału użytecznego.

Jeżeli do wejścia przyłożymy sygnał złożony, zawierający np. dwie różne częstotliwości:  $i = I_1 \sin \omega_1 t + I_2 \sin \omega_2 t$ , to widmo mocy promieniowania zawiera częstotliwości będące kombinacją częstotliwości wejściowych – zniekształcenia intermodulacyjne.

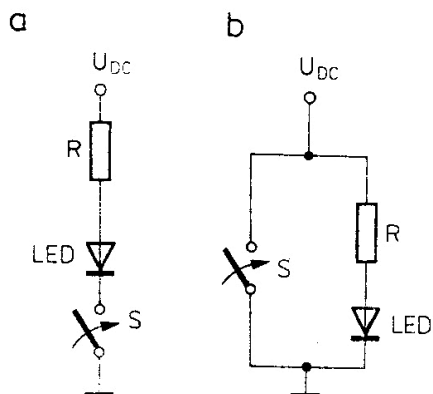
W systemach światłowodowych największe zniekształcenia nieliniowe wprowadza źródło światła, fotodetektory, elektronika odbiornika i nadajnika mają charakterystyki liniowe.

### b) modulacja cyfrowa



Rys. 6.6. Modulacja cyfrowa w diodzie elektroluminescencyjnej

Nie wymaga wytwarzania stałej składowej prądu sterującego diodą. Impulsowy układ modulatora powoduje tylko włączanie i wyłączenie diody. W stanie włączenia pożądane jest, aby prąd sterujący diodą elektroluminescencyjną był niezależny od amplitudy sygnału wejściowego (wtedy emitowana moc optyczna będzie taka sama dla każdego impulsu wejściowego). Dwie możliwe konfiguracje pracy modulatorów cyfrowych pokazuje rys. 10.4.



Rys. 10.4. Zasada działania klucza

a) szeregowego, b) równoległego w modulatorze cyfrowym

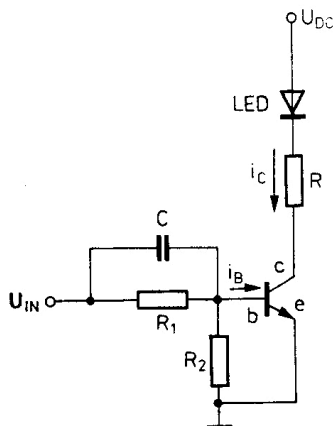
Układ szeregowy – otwarcie wyłącznika przerywa dopływ prądu i odcięcie diody ellum., zamknięcie wyłącznika powoduje przepływ prądu:

$$I = \frac{V_{DC} - V_d}{R}, V_d - \text{spadek napięcia na zaciskach diody przewodzącej.}$$

Wartość R i  $U_{DC}$  określa wartość prądu dopuszczalnego dla dane diody ellum.

Układ równoległy – zamknięcie wyłącznika powoduje odcięcie przepływu prądu przez diodę, a jego otwarcie powoduje przepływ prądu przez ramię z diodą.

W układach praktycznych jako wyłącznik stosuje się często tranzystory:



Rys. 10.5. Modulator cyfrowy z tranzystorem kluczującym prąd diody elektroluminescencyjnej

Prąd kolektora jest mały, gdy prąd bazy jest równy zero – otwarcie wyłącznika. Gdy prąd bazy jest duży, następuje spadek napięcia kolektor-emiter ( $<0.3$  V), co odpowiada stanowi zamknięcia wyłącznika. Wtedy prąd kolektora jest:

$$I_C = \frac{V_{DC} - V_d - 0.3}{R}$$

W układzie pokazanym na rys. 10.5 tranzystor pełni rolę nie tylko bierną rolę wyłącznika, ale również czynną wzmacniacza. Prądowy sygnał na wejściu o natężeniu  $\sim 1$  mA wzmacniany jest do wartości 50-100 mA, wymaganej do wysterowania diody.  $R_1$  i  $R_2$  dopasowują impedancję źródła sterującego do tranzystora. Kondensator C umożliwia pracę tranzystora do częstotliwości 30 MHz.

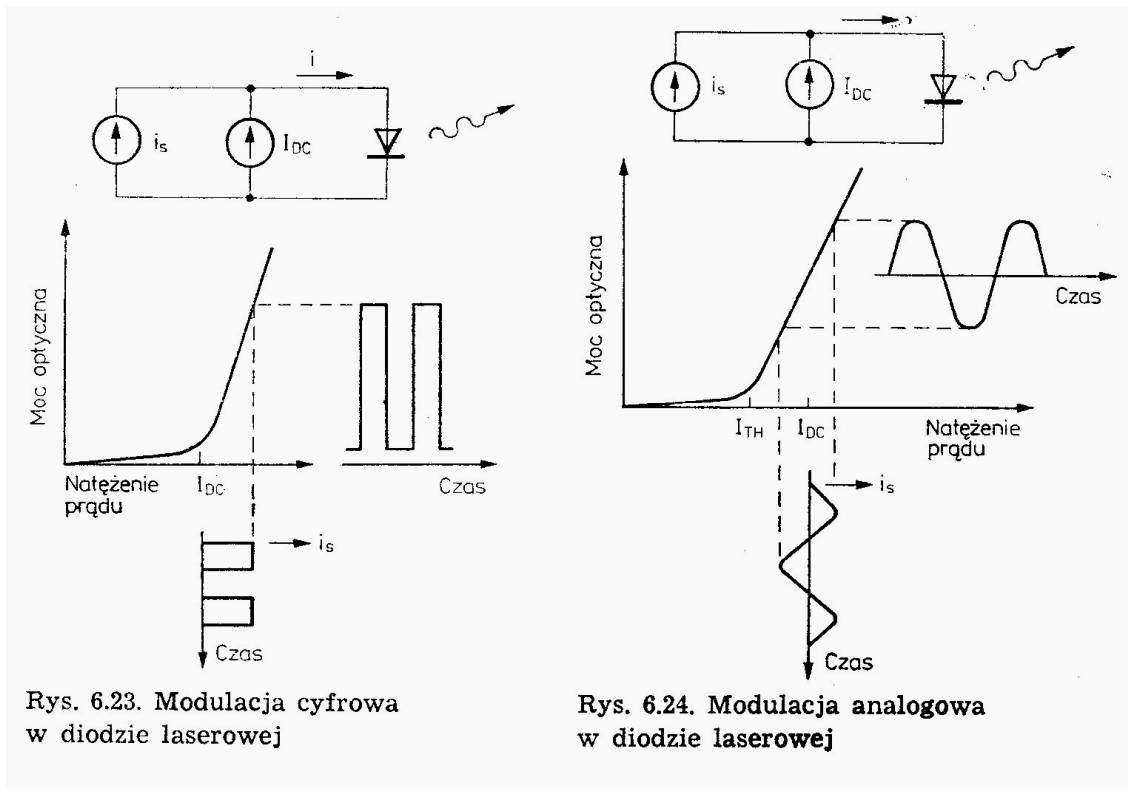
## 2. Modulacja lasera półprzewodnikowego, układy modulacji

- istnieje prąd progowy lasera pp, tzn. wartość prądu przepływającego przez złącze lasera pp, powyżej której następuje dopiero emisja promieniowania,
- prąd progowy zależy od starzenia się lasera,
- prąd progowy zależy od temperatury,
- długość fali emitowanej zależy od temperatury złącza.

Elektroniczne układy modulatorów pracują ze składową stałą prądu  $I_{DC}$  sterującego laser pp. Wartość tego prądu jest zazwyczaj mniejsza niż wartość progowej pracy lasera  $I_{TH}$ . Praca w pobliżu progu jest korzystna gdyż zmniejsza opóźnienie między pojawieniem się impulsu mocy optycznej a impulsem sterującym.

Układy analogowe wymagają (ze względu na liniowość) by składowa stała prądu była znacznie większa niż wartość prądu progowego (dla ustalonego prądu sterującego wraz ze wzrostem temperatury i pod wpływem czasu wzrasta wartość prądu progowego lasera, co zmniejsza jego moc wyjściową). Zmiany długości emitowanej fali przez laser  $\sim 0.2$  nm na  $1^\circ\text{C}$

co równoważne jest przesunięciu częstotliwości o 89 GHz na 1°C dla fali o długości 0.82 μm. Dla systemów transmisyjnych z optymalizacją dyspersji jest to istotne przesunięcie.



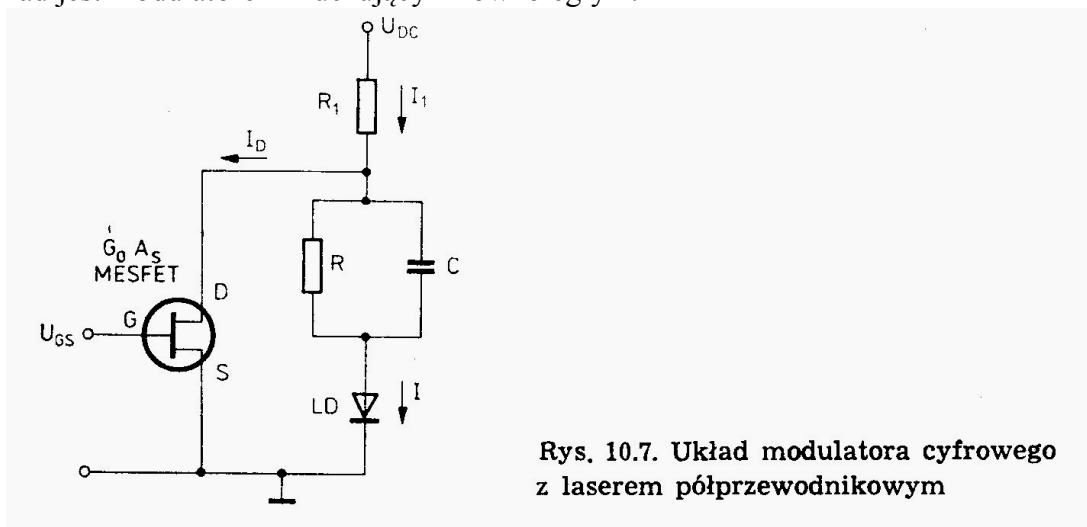
Rys. 6.23. Modulacja cyfrowa w diodzie laserowej

Rys. 6.24. Modulacja analogowa w diodzie laserowej

Zmiany wartości prądu progowego ( $I_{TH}$ , czas) można korygować przez wprowadzenie sprzężenia zwrotnego

Do **modulacji analogowej** można wykorzystać układ z rys. 10.2, tylko prąd tranzystora sterującego diodą musi być większy od 31 mA – ok. 100 mA (wysokoimpedancyjne źródło prądowe dołączone bezpośrednio do diody, cewka indukcyjna oddziela obwody prądu zmiennego i stałego).

**Modulacja cyfrowa** z dużymi przepływnościami binarnymi – odpowiedni jest układ pokazany na rys. 10.7 zawierający jako element kluczujący tranzystor z arsenku galu z kanałem typu n MESFET. W układzie tym można uzyskać przepływności >1Gbit/s. Pokazany tu układ jest modulatorem kluczującym równoległym.



Rys. 10.7. Układ modulatora cyfrowego z laserem półprzewodnikowym

Napięcie bramki  $v_{GS}$  (zero lub ujemne) steruje przepływem prądu przez laser pp. Dla  $v_{GS}$  o niewielkiej wartości rezystancja kanału tranzystora dren-źródło jest niewielka. Większe napięcie  $v_{GS}$  wytwarza odpowiednio większą rezystancję kanału. W stanie wyłączenia modulatora, gdy napięcie bramki jest małe, prąd płynie przez rezystor  $R_1$  i tranzystor bocznikujący gałąź zawierającą laser. Napięcie bramki jest tak dobrane, że przez laser płynie prąd o wartości progowej. Wzrost (w kierunku ujemnym) napięcia bramki powoduje wzrost rezystancji tranzystora i przepływ prądu jedynie przez złącze lasera pp.

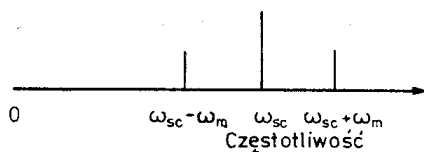
Napięcie na złączu diody ( $<2V$ ) jest mniejsze niż  $v_{DS}$ . Rezystor  $R$  połączony szeregowo z diodą powoduje, że napięcie  $v_{DS}$  jest dostatecznie duże dla stanu włączenia i wyłączenia układu modulatora. Dla modulatorów cyfrowych nie jest istotna liniowa charakterystyka pracy diody laserowej, musi być tylko utrzymany ten sam poziom prądu sterującego dla każdego impulsu (rys. 10.7).

### 3. Rodzaje modulacji analogowej

#### a). modulacja pośrednia AM-IM

IM – modulacja intensywności światła (zmiana mocy); AM – modulacja amplitudy (zmiana amplitudy fali nośnej)

$$P = P_0 + P_s(1 + m \cos \omega_m t) \cos \omega_{sc} t; \quad \omega_{sc} - \text{czestotliwosc fali nosnej}$$



Rys. 10.8. Widmo sygnału z modulacją amplitudy



Rys. 10.9. Modulacja amplitudy. Moc optyczna i prąd po detekcji mają taki sam kształt jak zmodulowana podnośna



#### b). modulacja pośrednia FM/IM

$$P = P_0 + P_s \cos(\omega_{sc} t + \beta \sin \omega_m t)$$



Rys. 10.10. Modulacja częstotliwości podnośnej (FM).

Moc optyczna i prąd po detekcji mają przebieg analogiczne do zmodulowanej podnośnej

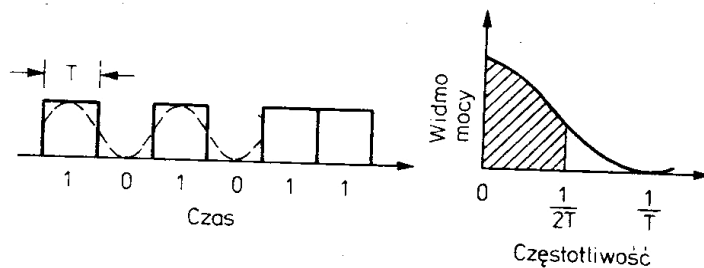
#### 4. Rodzaje modulacji cyfrowej

Chociaż transmisyjne systemy cyfrowe wymagają większej szerokości pasma niż systemy analogowe, w praktyce stosuje się je częściej:

- zarówno LED jak LD jak i tory światłowodowe przenoszą sygnały w bardzo szerokim paśmie częstotliwości. Systemy światłowodowe mogą, więc pracować dla takich przepływności binarnych, jakie są wymagane dla sygnałów wizyjnych,
- używanie LD i LED do modulacji analogowej jest niewygodne ze względu na nieliniowość ich charakterystyk prądowo-mocowych. Modulacja cyfrowa jest mniej zależna od tych nieliniowości,
- w systemach cyfrowych można stosować kody liniowe z wykrywaniem błędów przy transmisji informacji z nadmiarem (redundancja),
- cyfrowe łącza światłowodowe są kompatybilne z cyfrowymi systemami klasycznymi z torami miedzianymi,
- impulsy mogą być łatwo odtwarzane w regeneratorach; zwiększa to odległość, na jakiej może pracować system światłowodowy,
- wierniej jest przesyłany sygnał informacji w transmisyjnych systemach cyfrowych niż w systemach analogowych.

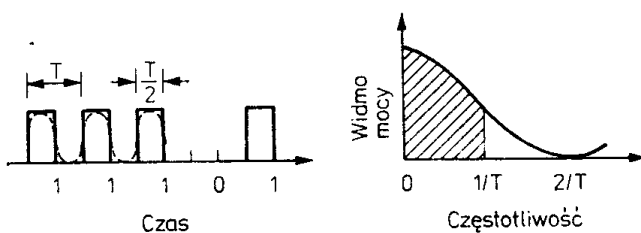
##### a). modulacja impulsowo – kodowa PCM

**Kody cyfrowe o strukturze NRZ** (bez powrotu do zera – dwukrotnie dłuższy czas trwania od RZ i wymagana szerokość pasma przesyłania dwukrotnie mniejsza) i **RZ** (z powrotem do zera)



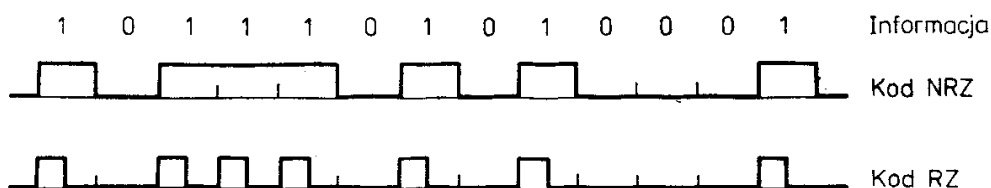
Rys. 3.12. Sygnał optyczny w postaci NRZ i wykres spektralny jego mocy

Linia przerywaną narysowano aproksymacyjną sinusoidę. Obszar zakreskowany określa wymagane pasmo transmisji



Rys. 3.11. Sygnał optyczny w postaci RZ i wykres spektralny jego mocy

Obszar zakreskowany określa wymagane pasmo transmisji. Linia przerywaną narysowano aproksymacyjną sinusoidę

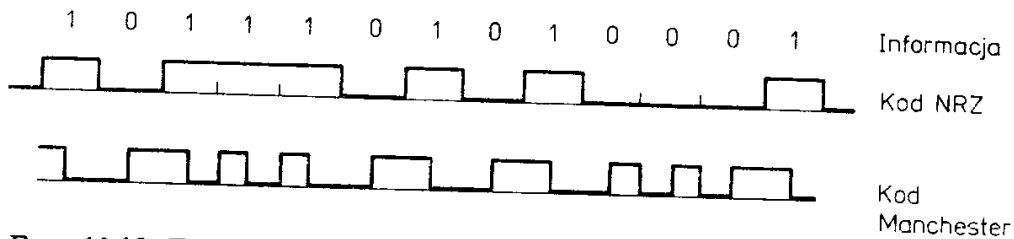


Rys. 10.11. Przykład informacji przesłanej w kodzie NRZ oraz RZ



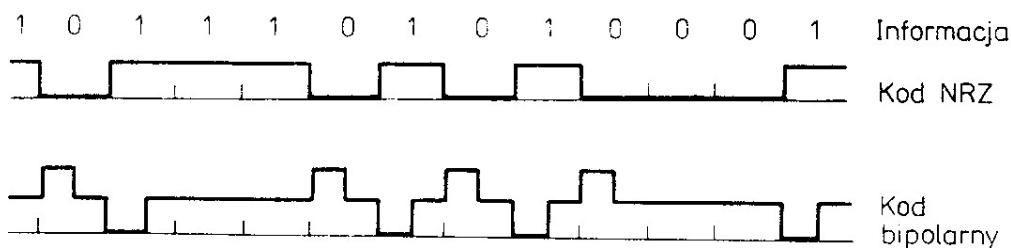
Ciąg impulsów na rysunku przedstawia średnią moc niezmiernie szybkich oscylacji optycznej fali nośnej. Jest to również kluczkowanie fali nośnej (OOK).

- kod typu Manchester gdy trzeba wyłowić częstotliwość zegara z ciągu impulsów

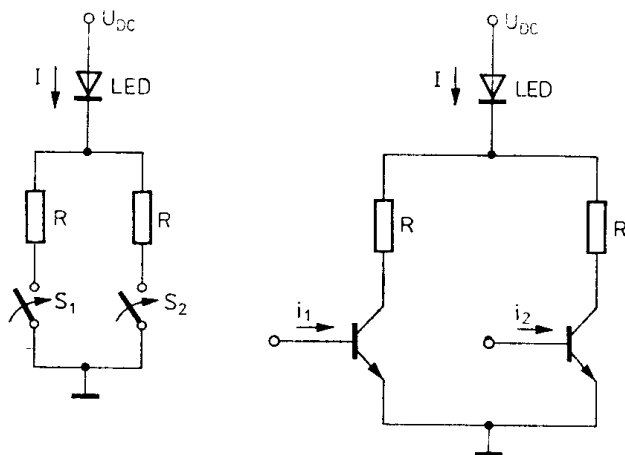


Rys. 10.12. Przykład informacji przesłanej w kodzie Manchester

- kod bipolarny trzypoziomowy rozwiązuje problem stabilności warunków odbioru sygnału,



Rys. 10.13. Kodowanie bipolarne ciągu impulsów



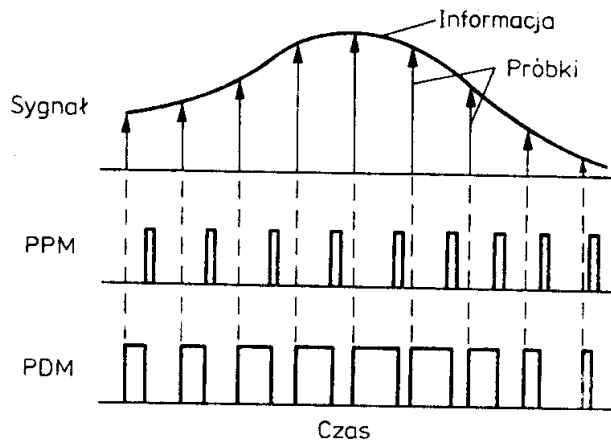
Rys. 10.14. Wytwarzanie trzypoziomowego sygnału optycznego

a) zasada działania modulatora,  
b) przykład realizacji praktycznej modulatora

Gdy oba klucze są otwarte, żaden prąd nie płynie – wytworzenie pierwszego poziomu zerowego. Zamknięcie klucza S1 powoduje przepływ prądu:  $I=(V_{DC}-v_d)/R$  przez LED, która emituje moc równą połowie maksymalnej. Zamknięcie jednocześnie obu kluczy zmniejsza rezystancję szeregową obwodu zasilania diody do wartości  $R/2$  podwajając płynący przez nią prąd. Dioda emituje moc maksymalną – poziom trzeciego kodu.

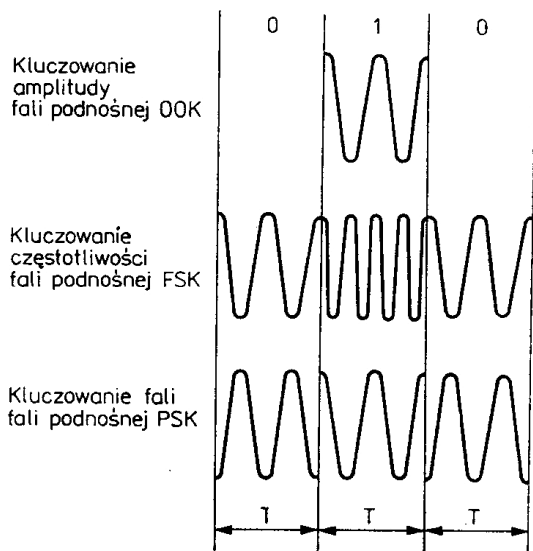
Tranzystory pozostają w stanie wyłączonym (otwarcie klucza) gdy ich prądy bazy są zerowe. Tranzystor przewodzi (zamknięcie klucza) jeżeli jego prąd bazy jest dodatni.

- **modulacja** położenia impulsu PPM – polega na tym, że próbkowany jest przebieg analogowy sygnału informacji i przesyłany w formie krótkich impulsów o takiej samej amplitudzie i szerokości, natomiast położenie impulsu w szczeliny czasowej zależy od amplitudy próbkowanego sygnału.



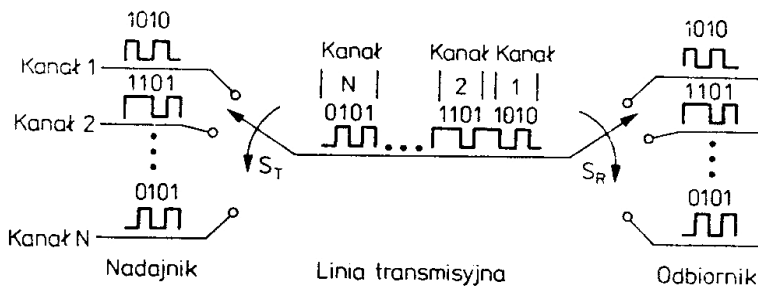
Rys. 10.15. Modulacja położenia impulsów (PPM) oraz szerokości impulsów (PDM)

**- system kluczowania fali podnośnej OOK**



Rys. 10.16. Kształt przebiegu podnośnej przy kluczowaniu: amplitudy (OOK), częstotliwości (FSK), fazy (PSK)

**- zwielokrotnianie z podziałem czasu (TDM)** – umożliwia jednoczesne przesyłanie wielu różnych informacji cyfrowych w systemie transmisyjnym – bity lub grupy bitów są przesyłane kolejno w pewnych odstępach czasowych:



Rys. 10.17. Zwielokrotnianie z podziałem czasowym. Przełączniki  $S_T$  i  $S_R$  pracują synchronicznie

## 5. Modulacja częstotliwości diody laserowej

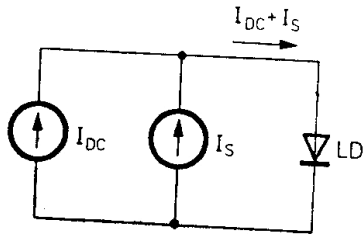
Częstotliwość oscylacji jednomodowego lasera LD zależy od stałości amplitudy prądu wstrzykiwanego do złącza. Prąd ten określa gęstość nośników w złączu i temperaturę w czynnej warstwie pp, co wpływa na współczynnik załamania tej warstwy. Z kolei częstotliwość rezonansowa lasera zależy od jego współczynnika załamania – zmienia się ze zmianami prądu – w ten sposób modulacja prądu sterującego wywołuje modulację częstotliwości fali emitowanej przez LD – modulacja przez zmianę współczynnika załamania rezonatora lasera.

Tablica 10.1. MODULACJA ANALOGOWA

Nazwa	Opis	Komentarz
<b>Modulacja bezpośrednia</b> Modulacja mocy światła	Moc optyczna zmienia się proporcjonalnie do przebiegu sygnału informacji	Realizacja prostym układem analogowym
Modulacja częstotliwości światła	Bezpośrednia modulacja częstotliwości optycznej fali nośnej	Wymagany odbiór heterodynowy
<b>Modulacja pośrednia</b> AM/IM	Modulacja mocy źródła światła sygnałem podnośnej już zmodulowanym sygnałem informacji	Wymagane multipleksery częstotliwości dla podnośnych
FM/IM	Modulacja mocy źródła podnośną zmodulowaną częstotliwościowo sygnałem informacji	Wymagane multipleksery częstotliwości dla podnośnych

Tablica 10.2. MODULACJA CYFROWA

Nazwa	Komentarz
<b>Modulacja kodowo-impulsowa (PCM)</b> Kody liniowe: Bez powrotu do zera (NRZ) Z powrotem do zera (RZ) Manchester Bipolarny	Wymaga najwęższego pasma w transmisji cyfrowej Wymaga pasma dwukrotnie szerszego niż NRZ Możliwe jest odzyskanie z sygnału, częstotliwości taktowania Składowa stała przebiegu jest niezmienna
<b>Modulacja położenia impulsu (PPM)</b> <b>Modulacja szerokości impulsu (PDM)</b> <b>Modulacja podnośnej</b> Kluczowanie amplitudy (OOK) Kluczowanie częstotliwości (FSK) Kluczowanie fazy (PSK)	Umożliwia modulację podnośnej FDM Umożliwia modulację podnośnej FDM Umożliwia modulację podnośnej FDM



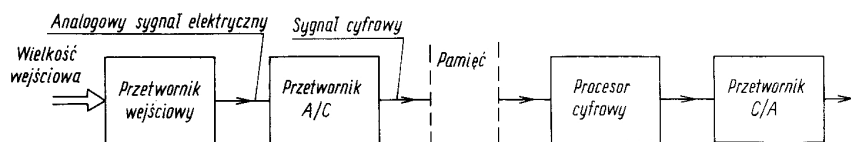
Rys. 10.19. Modulacja częstotliwości diody laserowej,  $I_S$  jest sygnałem modulującym

Składowa stała prądu polaryzuje złącze lasera w taki sposób, że punkt jego pracy znajduje się w środku na liniowej części charakterystyki mocowo-prądowej. Zmienny prąd modulujący musi być mały (modulacja natężenia promieniowania). Prąd zmienny powoduje modulację częstotliwości optycznej fali nośnej. Dewiacja częstotliwości  $\Delta f = \beta f_m$  i współczynnik modulacji  $b$  zmieniają się proporcjonalnie do zmian amplitudy prądu zmiennego. Dla lasera AlGaAs,  $\Delta f = 200 \text{ MHz/mA}$ ,  $f_m = 300 \text{ MHz}$ .

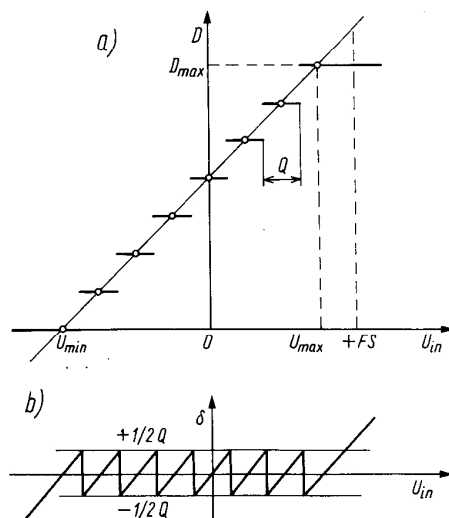
Oznacza to, że dla prądu sterującego o częstotliwości 300 MHz dewiacja częstotliwości zwiększa się o 200 MHz na każdy 1 mA wzrostu amplitudy natężenia prądu. Optyczna modulacja FM jest atrakcyjna ze względu na jej kompatybilność z systemami mikrofalowymi lub radiowymi.

## 6. Przetworniki cyfrowo-analogowe i analogowo-cyfrowe

Przetwarzanie cyfrowe – zapewnia dużą stałość parametrów urządzenia, ale szum kwantyzacji, konieczność dodatkowej filtracji sygnałów o raz ograniczona szybkość przetwarzania. Przetwornik wejściowy (kamera, mikrofon, czujnik ciśnienia lub temperatury) przetwarza wielkość wejściową na analogowy sygnał elektryczny, który następnie ulega przetworzeniu na ciąg liczb w przetworniku A/C.



Rys. 5.1. Struktura cyfrowego systemu przetwarzania sygnałów analogowych



Rys. 5.2. Przetwornik A/C: a) charakterystyka przejściowa idealnego przetwornika; b) wykres błęd kwantyzacji

Ze względu na dyskretną naturę sygnałów cyfrowych przekształcenie sygnału analogowego na cyfrowy nie jest jednoznaczne. Różnym napięciom wejściowym z przedziału o szerokości  $Q$  odpowiada ta sama liczba  $D$  na wyjściu przetwornika. Wielkość  $Q$  jest miarą rozdzielczości przetwornika:  $D = \text{ent}\left(\frac{U_{we}}{Q} + 0.5\right)$ . Miarą zniekształceń sygnału przetwarzanego (związanych z

dyskretyzacją sygnału analogowego) jest błąd kwantyzacji  $\delta$  równy różnicy między rzeczywistą wartością sygnału a wartością odpowiadającą liczbie wyjściowej  $D$ ,  $\delta_{\max} = Q/2$  (szum kwantyzacji). Przetwornik o rozdzielczości 12 bitów ma wartość przedziału  $Q = 1/2^{12} = 1/4096$  zakresu przetwarzania.

Każdy przetwornik ma określony zakres wartości sygnału analogowego, który może być przedstawiony w postaci cyfrowej:

- przetworniki unipolarne – napięcie zmienia się od zera do pewnej wartości maksymalnej,
- przetworniki bipolarne – napięcie zmienia się w granicach  $U_{\min}$ - $U_{\max}$ .

Zakres przetwornik FA – równy wartości napięcia (prądu) odpowiadającej zwiększonej o jeden największej liczbie całkowitej stosowanej w słowie cyfrowym przetwornika.

Zakres dynamiczny przetwarzania – stosunek najmniejszej i największej wartości sygnału, jakie mogą być reprezentowane w postaci sygnału cyfrowego. Duża dynamika – duża rozdzielczość przetwornika, mała szerokość przedziału kwantyzacji  $Q$ , duża liczba poziomów kwantyzacji. Jeżeli liczba wyjściowa przetwornika ma postać  $N$ -bitowej liczby binarnej, to liczba różnych poziomów  $2^N$ , a różnica między maksymalną a minimalną wartością sygnału  $Q(2^N - 1)$ . Dynamika:

$$N_k = 20 \log(2^N - 1) \sim 6.02N \text{ [dB]}$$

Szum kwantyzacji:  $U_n = Q / \sqrt{12}$

Rodzaje przetworników C/A:

- przetworniki pośrednie
- przetworniki z drabinką R-2R
- przetworniki z opornikami wagowymi
- przetworniki w technologii CMOS
- = z ważonymi pojemnościami
- = z przełączanymi pojemnościami
- = z drabinką C-2C
- przetworniki jednobitowe

Rodzaje przetworników A/C:

- przetworniki kompensacyjne
- przetwornik nadążny
- przetwornik z podwójnym całkowaniem
- przetworniki równoległe
- przetworniki z próbkowaniem nadmiarowym